

43 7113

КРОНШТЕЙН ДЛЯ КРЕПЛЕНИЯ ИПДЛ К ДВУТАВРОВОЙ БАЛКЕ

Этикетка

АТПН.425921.006 ЭТ



1 ОСНОВНЫЕ СВЕДЕНИЯ ОБ ИЗДЕЛИИ

Наименование изделия	Кронштейн для крепления ИПДЛ к двутавровой балке
Обозначение	АТПН.425921.006
Сертификат соответствия	С-RU.ПБ68.В.02174
Срок действия	с 29.04.2016 по 28.04.2021
Орган, выдавший сертификат	ОС ООО «Пожарная Сертификационная Компания»
Изготовитель	ООО «НПФ «Полисервис» *

1.1 Кронштейн для крепления ИПДЛ к двутавровой балке позволяет фиксировать к двутавровым балкам №№ 12 - 24 (ГОСТ 8239-89):

- извещатели пожарные дымовые линейные (далее ИПДЛ):

- ИПДЛ-Д-I/4р;

- ИПДЛ-Д-II/4р;

- ИПДЛ-Д-II/4р исп. 5;

- кронштейн угловой для ИПДЛ-Д-II/4р;

- пластину для установки четырех отражателей для ИПДЛ-Д-I/4р;

- отражатели для ИПДЛ-Д-I/4р (до 2 шт.).

1.2 Кронштейн для крепления ИПДЛ к двутавровой балке состоит из кронштейна и двух накладок, скрепленных между собой болтами.

Габаритные размеры кронштейна и накладки приведены на рисунках 1 и 2, соответственно.

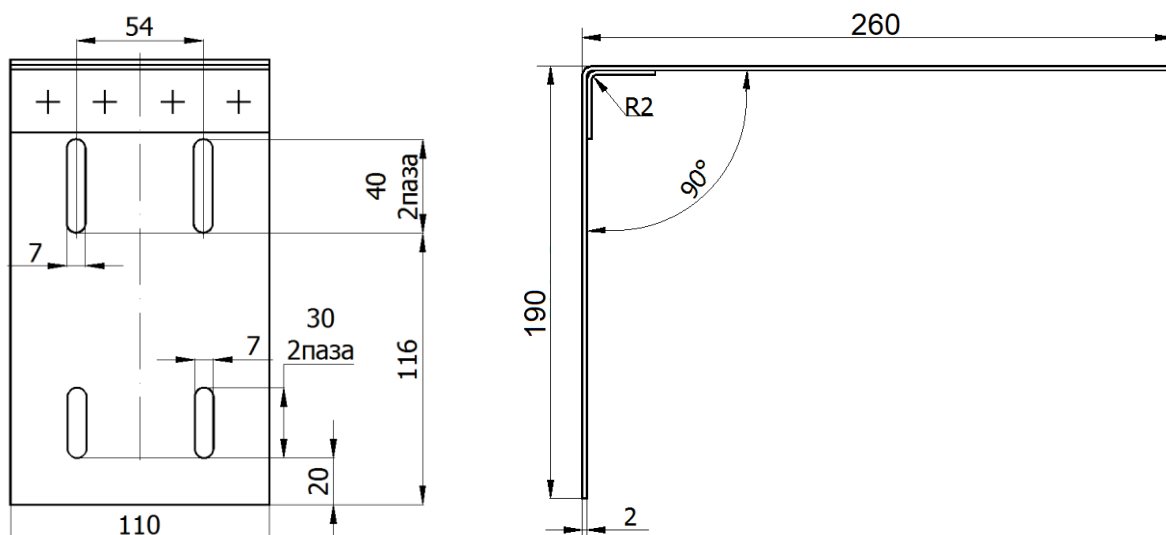


Рисунок 1 - Габаритные размеры кронштейна

* Адрес предприятия-изготовителя приведен на сайте www.npfpol.ru

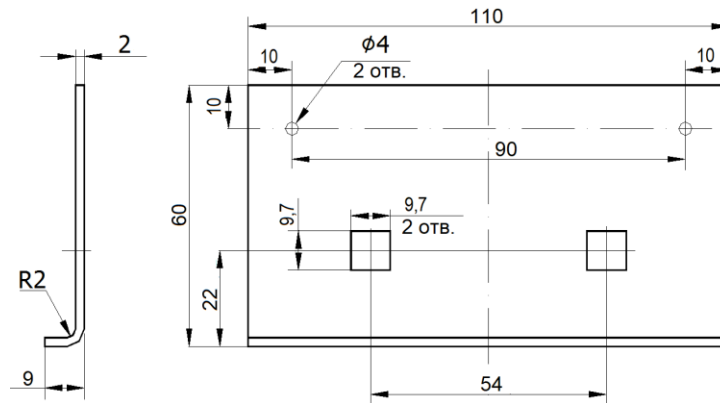


Рисунок 2 - Габаритные размеры накладки

2 ОСНОВНЫЕ ТЕХНИЧЕСКИЕ ДАННЫЕ

2.1 Масса кронштейна для крепления ИПДЛ к двутавровой балке - 1,11 кг.

2.2 Габаритные размеры - в соответствии с рисунками 1 и 2.

3 КОМПЛЕКТНОСТЬ

3.1 В комплект поставки входят:

- кронштейн - 1 шт.
- накладка - 2 шт.
- болт М6х18 - 4 шт.
- гайки закладные М6 - 4 шт.
- этикетка АТПН.425921.006 ЭТ.

4 УКАЗАНИЯ ПО УСТАНОВКЕ

4.1 Общий вид кронштейна для крепления ИПДЛ к двутавровой балке (в сборе) и вид кронштейна, установленного на двутавровой балке, приведены на рисунке 3.

Варианты установки различных изделий на двутавровой балке с помощью кронштейна показаны на рисунках 4 - 6.

Установку кронштейна и извещателя следует производить в следующем порядке:

- а) выполнить разметку места установки кронштейна на двутавровой балке;
- б) установить кронштейн и зафиксировать его на двутавровой балке с помощью двух накладок и болтов;

в) установить изделие (см. п. 1.1) на поверхность кронштейна и зафиксировать винтами.

При креплении следует убедиться в жесткости фиксации.

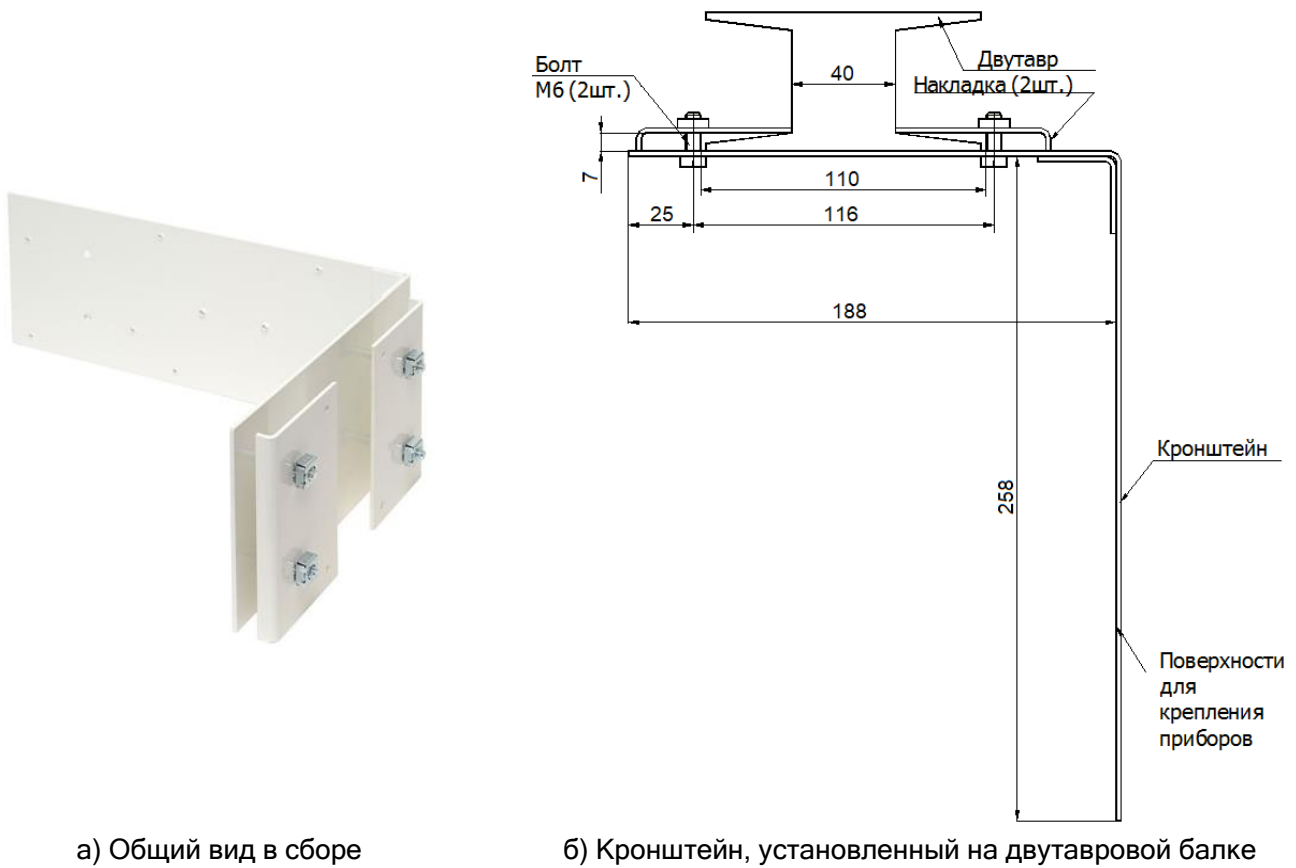


Рисунок 3 - Общий вид кронштейна для крепления ИПДЛ к двутавровой балке

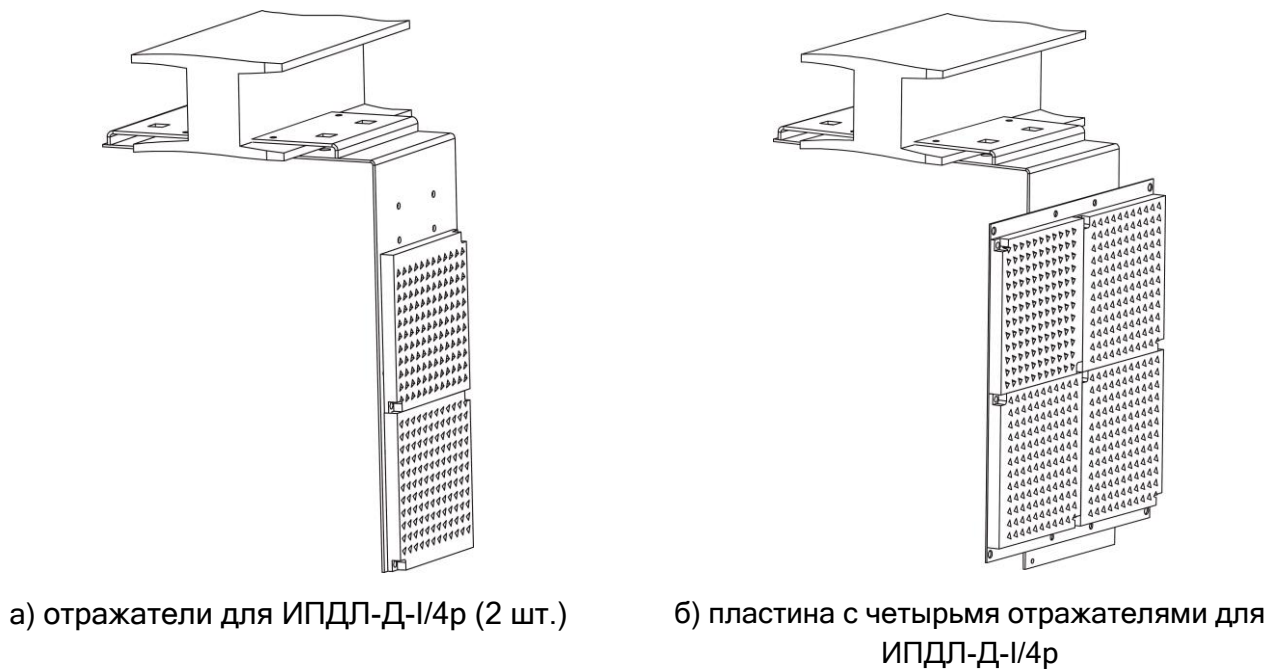
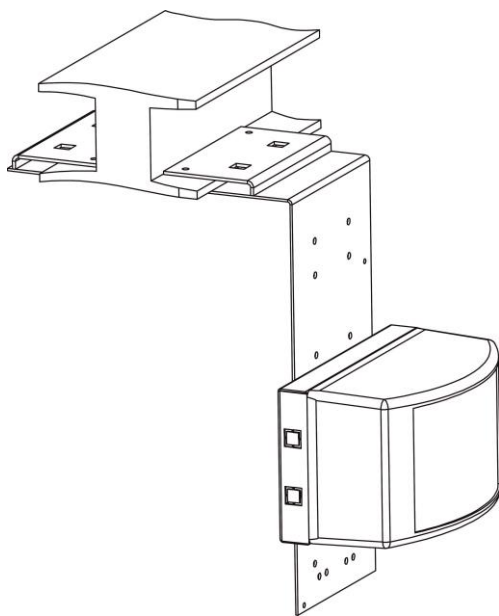
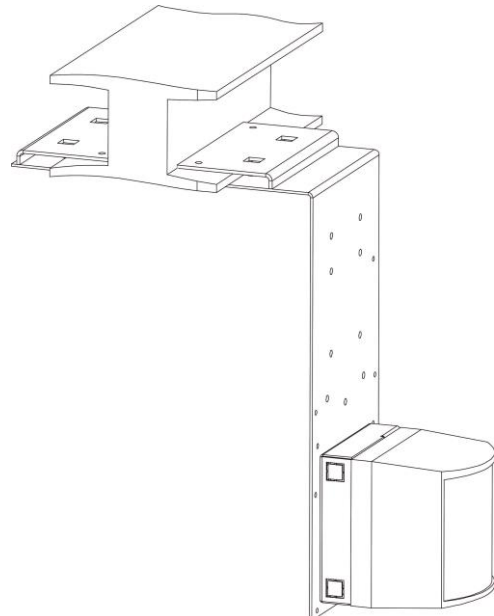


Рисунок 4 - Варианты установки отражателей для ИПДЛ-Д-I/4р на двутавровой балке с помощью кронштейна



а) ИПДЛ-Д-І/4р



б) ИПДЛ-Д-ІІ/4р

Рисунок 5 - Варианты установки извещателей ИПДЛ-Д-І/4р и ИПДЛ-Д-ІІ/4р на двутавровой балке с помощью кронштейна

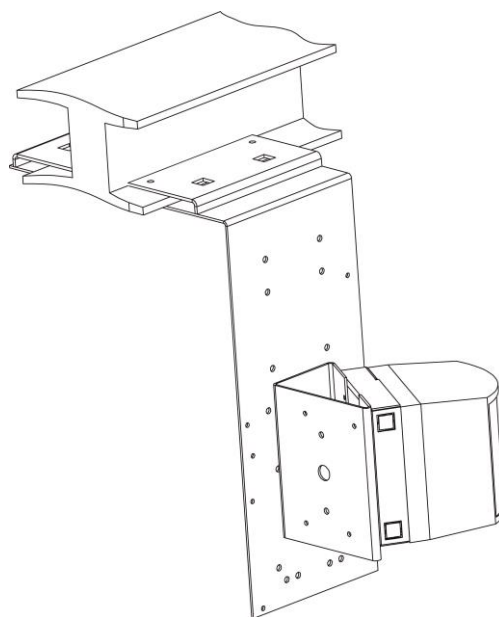


Рисунок 6 - Вариант установки углового кронштейна с ИПДЛ-Д-ІІ/4р на двутавровой балке

5 ГАРАНТИИ ИЗГОТОВИТЕЛЯ

5.1 Гарантийный срок – 60 месяцев с даты изготовления.

В случае отказа изделия в течение установленного гарантийного срока следует обращаться на предприятие-изготовитель ООО «НПФ» Полисервис» †.

6 СВЕДЕНИЯ ОБ УТИЛИЗАЦИИ

6.1 Кронштейны, выполненные из стали, должны утилизироваться через специальные пункты, утилизирующие отходы из черных металлов. Для получения подробных сведений необходимо обращаться в территориальные органы местного самоуправления.

7 СВИДЕТЕЛЬСТВО ОБ УПАКОВЫВАНИИ

Кронштейн для крепления ИПДЛ к двутавровой балке

Наименование изделия

АТПН.425921.006

Обозначение

Упакован

ООО «НПФ «Полисервис»

Наименование или код изготовителя

согласно требованиям, предусмотренным в действующей технической документации.

8 СВИДЕТЕЛЬСТВО О ПРИЕМКЕ

Кронштейн для крепления ИПДЛ к двутавровой балке

Наименование изделия

АТПН.425921.006 №

Обозначение

Зав. номер
партии изделий

Партия кронштейнов изготовлена и принята в соответствии с действующей технической документацией и признана годной для эксплуатации.

Отметка ОТК

Год, месяц

† Адрес предприятия-изготовителя приведен на сайте www.npfpol.ru

